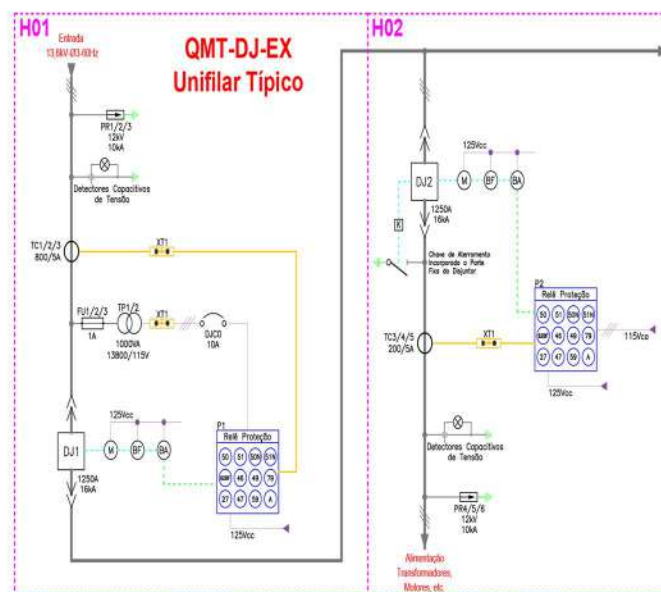


QMT-DJ-EX

Quadro média tensão isolada a ar com disjuntor extraível



Aplicação

Proteção e seccionamento principais de fábricas e instalações industriais. Partida de motores de média tensão, subestação unitária, quadro de distribuição de cargas, quadro de interligação.

Vantagem

Proteção precisa através de relé microprocessado multifunção. Totalmente blindado, resistente a arco interno com alto grau de segurança para os operadores. Dimensões reduzidas, permitindo menor espaço da sala ou subestação, construído de forma modular permitindo ampliação conforme as necessidades de crescimento e ampliação da instalação.

Disjuntor extraível que facilita a manutenção e reduz o tempo de parada, deslocamento do disjuntor na posição inserido até a posição extraído / teste e vice-versa com a porta do compartimento do disjuntor fechada.

Prazo de entrega de 45 dias após aprovação de projeto.

Manobra

Disjuntor tripolar a vácuo 17,5kV 630/1250/2000A -16/25/31,5kA - NBI 95kV versão extraível com bobina de abertura / fechamento 127-220Vca ou 125Vcc, comando motorizado 127-220Vca ou 125Vcc, contatos auxiliares 5NA-5NF, elevado número de manobras em condições operativas normais.

Proteção

Relé microprocessado com indicação de corrente. Sobrecorrente de fase 50/51 / Corrente de fuga à terra 50N/51N.

Opcionais

Monitor de Arco-Interno; Detector capacitivo de tensão; Carro para extração e transporte dos disjuntores; Medição (A, V, kW, FP, kWh, Hz); TP para proteção e/ou medição.

Normas

ABNT NBR IEC 62271-200:2007 - Conjuntos de manobra e controle de alta-tensão em invólucro metálico para tensões acima de 1 kV até e inclusive 52 kV.

ABNT NBR IEC 60694:2006 - Especificações comuns para normas de equipamentos de manobra de alta-tensão e mecanismos de comando.

ABNT NBR IEC 60529:2005 Versão Corrigida 2:2011 - Graus de proteção para invólucros de equipamentos elétricos (código IP).

ABNT NBR 14039:2005 - Instalações elétricas de média tensão de 1,01 kV a 36,2 kV.

NR-10 - Segurança do Trabalho em Instalações e Serviços em Eletricidade.

Arc Flash IEEE Standard 1584:2002 - Cálculo de energia incidente.

NFPA 70E:2009 - Segurança em eletricidade no local de trabalho.

Características Elétricas

Tensão nominal: 15/24kV.
Corrente nominal 630/1250A.
Corrente de curto circuito simétrico até $I_{cc}=31,5kA$.
Frequência nominal: 60Hz.
Corrente térmica 1 segundo: de 16kA até 31,5kA.
Classe de isolamento 15kV.
Tensão aplicada 1 minuto 60Hz: 34kV.
Nível básico de impulso 1,2/50µs 95kV.

Características Mecânicas

Estrutura construída em chapa de aço carbono 12MSG (2,6mm) pintados na cor cinza RAL 7032 ou Munsell N6,5, sistema eletrostático a pó epóxi/poliéster com espessura média de 70/80 microns para uso abrigado e 140 microns para uso ao tempo.

Grau de proteção IP-4X (abrigada) ou IP-54 (ao tempo).

Barramento em cobre eletrolítico encapsulado com termocontratil classe 15kV, dimensionados de acordo com a corrente nominal e corrente de curto circuito fixado com isoladores em epóxi classe 15kV altura 175mm dimensionados para suportar esforços dinâmicos de pico de até 78,7kA.

Barramento terra em toda a extensão do cubículo interligando todas as partes metálicas não energizadas.

Passagem do barramento principal entre cubículos através de buchas em epóxi NBI 95kV.

Flange para cabos de entrada e saída em aço inox 1,5mm.

Resistente a arco interno (classificação IAC) AFL.

Compartimento de baixa tensão.

Dispositivos de alívio de pressão (flaps) para saída de gases.

Ensaio

Ensaio de Tipo: Limite de Elevação de Temperatura | Tensão Aplicada a Frequência Industrial | Tensão de Impulso Atmosférico (NBI) | Corrente Suportável de Curta Duração | Valor de Crista da Corrente Suportável | Medição da Resistência dos Circuitos | Operação Mecânica | Grau de Proteção | Arco Interno.

Ensaio de Rotina: Resistência ôhmica dos barramentos e contatos | Resistência de isolamento | Tensão aplicada frequência industrial 60hz | Resistência de isolamento após tensão aplicada | Inserção de corrente no relé e TC's | Trip no disjuntor e relé de proteção | Ensaio funcional (operação de chaves e disjuntor) | Ensaio dos intertravamentos elétricos e mecânicos.