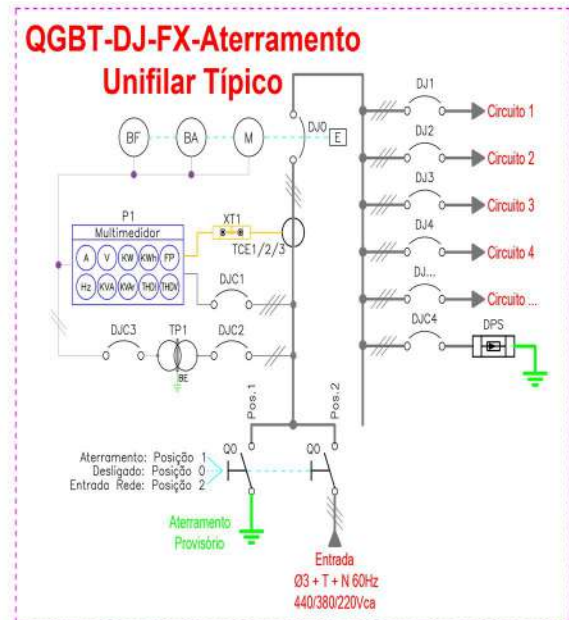


QGBT-DJ-FX-Aterramento

Quadro geral de baixa tensão com chave de aterramento



Aplicação

Secundário de transformador trifásico de distribuição.
Proteção e manobra de circuito de distribuição de força (alimentação de todos os equipamentos elétricos).
Utilizados em instalações de grande porte como: Shopping centers, aeroportos, hotéis, centros comerciais, estações de tratamento de água e esgoto, indústrias em geral.

Vantagem

Chave de aterramento na entrada de alimentação isolando e aterrando o quadro garantindo a segurança do electricista de manutenção.
Instalação centralizadas para facilidade de operação, supervisão e manutenção.
Modularidade do sistema, permitindo fácil ampliação.
Fabricado utilizando materiais dos melhores fornecedores como: ABB, Schneider ou Siemens.
Podem ser montados para diversas potências e formas construtivas (Formas 1, 2A, 2B, 3A, 3B, 4A ou 4B).
Disjuntor geral motorizado BA, BF, disjuntor de distribuição acionado por manopla com a porta do compartimento fechada.
Segurança do operador na manutenção e operação.
Prazo de entrega de 45 dias com excelente relação custo-benefício.

Proteção

Disjuntores em caixa aberta até 6300A com relés de proteção microprocessado ajustável de 0,4 a 1 x In.
Disjuntores em caixa moldada até 800A com relés de proteção microprocessado ajustável de 0,7 a 1 x In.

Opcionais

Medição através de voltímetro, amperímetro ou medidor multifunção (A, V, KW, FP, KWH, Hz).
Dispositivo de proteção de surto (DPS).

Normas

ABNT NBR IEC 60439-1:2003 - Conjuntos de manobra e controle de baixa tensão.
ABNT NBR 5410:2004 - Instalações elétricas de baixa tensão.
ABNT NBR IEC 60529:2005 Versão Corrigida 2:2011 - Graus de proteção para invólucros de equipamentos elétricos (código IP).
NR-10 - Segurança do Trabalho em Instalações e Serviços em Eletricidade.
Arc Flash IEEE Standard 1584:2002 - Cálculo de energia incidente.
NFPA 70E:2009 - Segurança em eletricidade no local de trabalho.

Características Elétricas

Tensão nominal: 440/380/220 Vca.
Frequência nominal: 60 Hz.
Classe de isolamento: 750 Vca.
Corrente nominal do barramento principal: até 4000 A.
Corrente nominal do barramento de derivação: até 1600 A.
Corrente de curto circuito: até 80 kA.
Corrente térmica 1 segundo: até 80 kA.
Corrente dinâmica de pico: 176 kA.
Tensão aplicada 1 minuto 60 Hz: 2,5 kV.
Nível básico de impulso 1,2/50µs 4 kV.
Sistema trifásico + terra + neutro (dependendo da tensão de entrada).

Características Mecânicas

Estrutura construída em chapa de aço carbono 12MSG (2,65mm) pintada na cor cinza claro RAL 7032 ou Munsell N6,5 sistema eletrostático a pó epóxi/poliéster com espessura média de 70/80 microns.
Portas, laterais, teto, tampa inferior, tampa traseira em chapa de aço carbono 14MSG (1,9mm) pintados na cor cinza claro RAL 7032 ou Munsell N6,5, placa de montagem, suportes e divisórias em chapa de aço carbono 12/14MSG (2,65/1,9mm) na cor laranja RAL-2004.
Compartimentos utilizam fecho rápido com dispositivo para cadeado.
Grau de proteção IP-51 Instalação abrigada.
Disjuntores com manopla na porta para acionamento seguro e com bloqueio da porta na posição ligado e dispositivo para bloqueio por até 3 cadeados na posição desligada.
Barramento principal prateado, barramento de derivação prateado isolado com termocontrátil classe 1 kV, barramento de terra e neutro em cobre nu, barramento fixado com isoladores em premissa classe 750 Vca dimensionados para suportar esforços dinâmicos de pico de até 176 kA.
Elevação de temperatura máxima nas junções do barramento 65°C.
Grau de poluição 3 (ABNT NBR IEC 60439-1:2003).
Plaquetas adesivas de identificação dos circuitos e das celas com fundo preto e letra branca.
Operação frontal externa com segurança, manutenção frontal e posterior.

Ensaio

Ensaio de Rotina: Resistência ôhmica dos barramentos e contatos | Resistência de isolamento | Tensão aplicada frequência industrial 60 Hz | Resistência de isolamento após tensão aplicada | Inserção de corrente no relé e TC's | Trip no disjuntor e relé de proteção | Ensaio funcional (operação de chaves e disjuntor) | Ensaio dos intertravamentos elétricos e mecânicos.