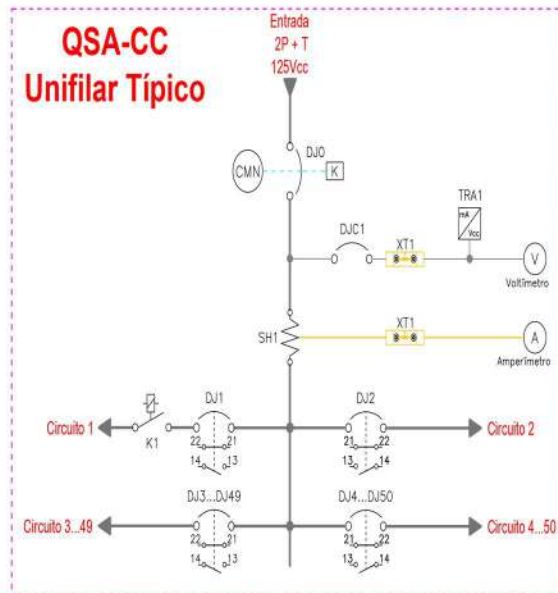


QSA-CC

Quadro de Serviço Auxiliar em Corrente Contínua



Aplicação

Distribuição e proteção de retificadores de corrente contínua. Alimentação dos sistemas de comando, proteção e medição. (Motor de carregamento de molas dos disjuntores de MT, bobina de abertura, bobina de fechamento, alimentação auxiliar de relés de proteção, etc.)

Proteção e manobra de circuito elétrico em geral com tensão de 250/125Vcc.

Utilizados em centrais elétricas, PCHs, usinas eólicas, termoeletricas e subestações em geral.

Vantagem

Segurança do operador na manutenção e operação.

O circuito de corrente contínua alimentado pelo banco de baterias está isento das flutuações de tensão e dos transitórios a que fica submetida a fonte principal, garantindo segurança e confiabilidade à atuação do sistema de proteção.

Disjuntor geral com manopla rotativa, permitindo o bloqueio na posição desligado por meio de cadeados.

Sinalização de barramento de entrada energizado.

Prazo de entrega de 45 dias com excelente relação custo-benefício.

Proteção

Proteção dos circuitos através de minidisjuntores bipolar.

Opcionais

Medição através de voltímetro, amperímetro ou medidor multifunção (A, V, kW, FP, kWh, Hz) com comunicação RS485.

Transdutores de tensão e corrente com saída 4-20mA.

Contatos auxiliares de sinalização de posição dos minidisjuntores.

Normas

ABNT NBR IEC 60439-1:2003 - Conjuntos de manobra e controle de baixa tensão.

ABNT NBR 5410:2004 - Instalações elétricas de baixa tensão.

ABNT NBR IEC 60529:2005 Versão Corrigida 2:2011 - Graus de proteção para invólucros de equipamentos elétricos (código IP).

NR-10 - Segurança do Trabalho em Instalações e Serviços em Eletricidade

Arc Flash IEEE Standard 1584:2002 - Cálculo de energia incidente.

NFPA 70E:2009 - Segurança em eletricidade no local de trabalho.

Características Elétricas

Tensão nominal: 250/125 Vcc.

Classe de isolamento: 750 Vca.

Corrente nominal do barramento principal: até 630 A.

Corrente nominal do barramento de derivação: até 60 A.

Corrente de curto circuito: até 10 kA.

Corrente térmica 1 segundo: até 10 kA.

Corrente dinâmica de pico: 20 kA.

Tensão aplicada 1 minuto 60 Hz: 1,0 kV.

Nível básico de impulso 1,2/50µs 4 kV.

Características Mecânicas

Estrutura construída em chapa de aço carbono 12MSG (2,65mm) pintada na cor cinza claro RAL 7032 ou Munsell N6,5 sistema eletrostático a pó epóxi/poliéster com espessura média de 70/80 microns.

Portas, laterais, teto, tampa inferior, tampa traseira em chapa de aço carbono 14MSG (1,9mm) pintados na cor cinza claro RAL 7032 ou Munsell N6,5.

Placa de montagem, suportes e divisórias em chapa de aço carbono 12/14MSG (2,65/1,9mm) na cor laranja RAL-2004.

Compartimentado em cela fixa Forma 1.

Fecho rápido com dispositivo para cadeado.

Grau de proteção IP-51 instalação abrigada.

Disjuntor geral com manopla para acionamento seguro e com bloqueio da porta na posição ligado e dispositivo para bloqueio por até 3 cadeados na posição desligada.

Barramento principal prateado, barramento de derivação prateado isolado com termocontrátil de 1 kV, barramento de terra e neutro em cobre nu.

Barramento fixado com isoladores em premix classe 750Vca dimensionados para suportar esforços dinâmicos de pico de até 176 kA.

Elevação de temperatura máxima nas Junções do Barramento 65°C.

Grau de poluição 3 (ABNT NBR IEC 60439-1:2003).

Plaquetas adesivas de identificação dos circuitos, com fundo preto e letra branca.

Espaço para até 50 minidisjuntores bipolares.

Ensaios

Ensaio de Rotina: Resistência ôhmica dos barramentos e contatos | Resistência de isolamento | Tensão aplicada frequência industrial 60 Hz | Resistência de isolamento após tensão aplicada | Inserção de corrente no relé e TC's | Trip no disjuntor e relé de proteção | Ensaio funcional (operação de chaves e disjuntor) | Ensaio dos intertravamentos elétricos e mecânicos.